

SAMATOR OXYPURE LOX

PORTABLE LIQUID OXYGEN STORAGE





Alat terapi oksigen Samator Oxypure LOX

SAMATOR OXYPURE LOX

Samator Oxypure LOX adalah perangkat penghasil oksigen murni dengan kapasitas 44 liter yang memberi banyak manfaat kesehatan bagi anda dan keluarga. Alat terapi oksigen ini didesain khusus sebagai penyimpanan oksigen cair dan menyuplai gas oksigen untuk pasien dengan gangguan pernafasan atau penyakit lain, sesuai dengan resep dokter. Samator Oxypure LOX akan diisi secara periodik dengan oksigen cair oleh suplier oksigen dan bisa diantarkan langsung ke rumah. Pasien menghirup oksigen yang diubah menjadi gas melalui flow rate selector knob sesuai dengan anjuran dokter. Perangkat ini juga dilengkapi dengan level indikator.

MANFAAT KESEHATAN

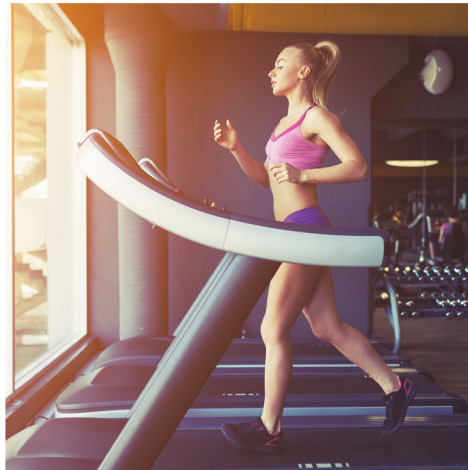
Oksigen murni yang dihasilkan oleh perangkat Samator Oxypure LOX memiliki banyak manfaat kesehatan seperti membantu memperbaiki sel-sel tubuh yang rusak, untuk terapi oksigen bagi penderita penyakit paru-paru kronis, hingga meningkatkan kualitas hidup anda sehari-hari.

Oksigen murni untuk kebutuhan hidup anda



PRODUKTIF SEPANJANG HARI

Menghirup oksigen murni secara rutin dapat membantu otak untuk dapat bekerja lebih maksimal, meningkatkan daya ingat, dan konsentrasi anda. Anda akan menjadi lebih produktif, baik ketika anda bekerja di rumah ataupun di kantor, bersama perangkat Samator Oxypure LOX.



PERFORMA OPTIMAL

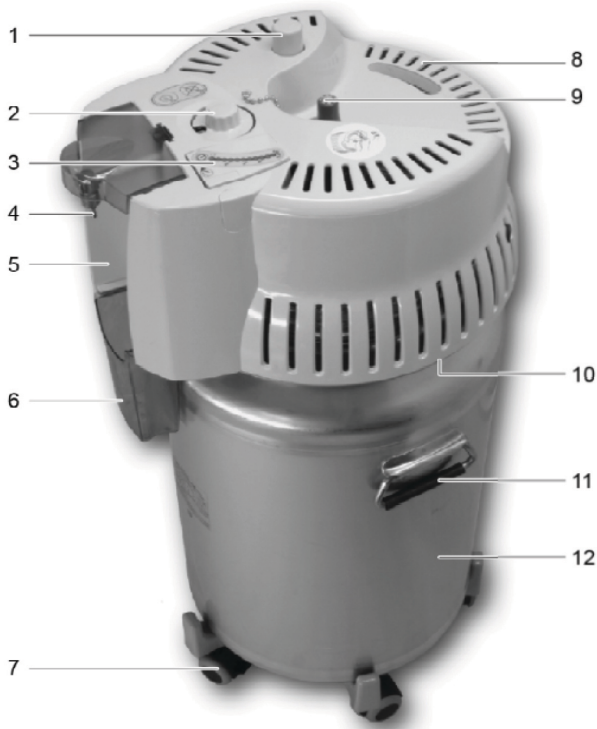
Ketika anda melakukan aktivitas berat seperti berolahraga, tubuh mengonsumsi oksigen lebih banyak sehingga kadar oksigen tubuh menurun dan anda akan merasa lelah. Menghirup oksigen murni dari perangkat Samator Oxypure LOX dapat memulihkan stamina dengan cepat dan memaksimalkan performa anda.



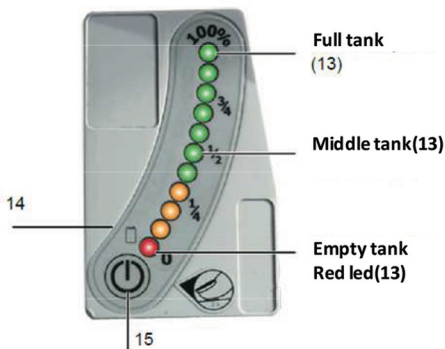
PEMULIHAN YANG CEPAT

Oksigen murni dari perangkat Samator Oxypure LOX terbukti dapat membantu memperbaiki sel-sel tubuh yang rusak secara alami sehingga tubuh anda cepat pulih, terutama ketika anda tengah menderita penyakit berat seperti stroke, diabetes, gagal ginjal, penyakit paru-paru kronis, termasuk COVID-19.

Bagian-bagian perangkat



1. Portable tank ejector button.
2. Flow rate selector knob.
3. Level indicator.
4. Patient oxygen outlet.
5. Humidifier slot.
6. Condensate collector.
7. Roller base.
8. Portable tank filling cavity.
9. Filling connector.
10. Hand rail.
11. Handle.
12. 32 / 44 liter stationary tank.



13. LED (liquid oxygen level indicator).
14. Battery charge / operating status indicator.
15. Display button.



FLOW RATE SELECTOR KNOB
Untuk mengatur flow oksigen.

Cara pemakaian

1. Pastikan unit dasar berisi cukup oksigen cair (baca user manual Samator Oxypure).
2. Isi humidifier dengan air destilasi hingga air mencapai level sesuai instruksi manufaktur humidifier dan tutup humidifier, pastikan tidak ada kebocoran.
3. Sambungkan humidifier ke oxygen outlet connection.
4. Sambungkan oxygen nasal cannula ke humidifier connector.
5. Pasang nasal cannula pada wajah anda sesuai instruksi dari manufaktur cannula.
6. Cek keberadaan gelembung di dalam humidifier vessel; hal ini menandakan oksigen bersirkulasi.
7. Putar flow control knob (lihat di pembahasan Flow Control Valve) hingga tercapai flow yang sesuai dengan resep dokter.
8. Setelah selesai menggunakan, putar flow control knob melawan arah jarum jam hingga ke angka nol.
9. Flow yang diatur pada flow regulating valve hanya dapat diperoleh jika tank pressure diasumsi 1,35 bar. Pastikan tekanan dengan melihat pada pressure gauge.

Spesifikasi

SPESIFIKASI MESIN

Indikasi	Terapi oksigen untuk pasien penderita Penyakit Paru-Paru Kronis, sakit jantung, dan hipertensi pulmonal.
Kontraindikasi	Tidak dianjurkan untuk life support / organ survival.
Performa	Menghasilkan gas oksigen murni dengan flow yang dianjurkan oleh dokter.
Isi	Oksigen liquid medis.
Materi Perangkat	Stainless steel (tangki), Aluminium Alloy (customer station).
Total Kapasitas	44
Tinggi	957
Lebar	430
Diameter	363
Tekanan Maksimum	1.5
Tekanan Normal	1.35
Berat Kosong	24.4
Berat Penuh	73.6

DURASI PEMAKAIAN

Flow Rate (L/menit)	Samator Oxypure LOX
0.25	50 hari
0.5	38 hari
0.75	28 hari
1	20 hari
1.5	14 hari
2	11 hari
2.5	8 hari
3	7 hari
4	5.5 hari
5	4.5 hari
6	3.5 hari

Pengertian Simbol

	Tabung bertekanan.		Jangan gunakan pelumas pada alat maupun aksesorisnya.
	Meningkatkan resiko api: oksigen membantu pembakaran.		Jangan sentuh bagian dingin pada alat.
	Bahaya: baca baik-baik dokumentasi alat.		Jangan dibawa di dalam pakaian.
	Dilarang merokok di dekat dan ketika menggunakan alat.		Simpan alat dalam posisi vertikal.
	Jangan letakkan alat di dekat api.		Pastikan bahwa alat disimpan di dalam ruang cukup udara.

Peringatan

- Sebelum menggunakan Samator Oxypure, pastikan anda sudah membaca dan memahami isi user manual.
- Jangan biarkan siapapun menggunakan alat ini jika masih belum membaca dan memahami panduan ini.
- Tidak diperbolehkan melakukan modifikasi apapun pada alat. Perbaikan alat harus dilakukan oleh teknisi. Samator Oxypure adalah alat terapi oksigen yang berisi oksigen cair. Alat harus digunakan sesuai tujuan.
- Oksigen cair sangat dingin (-183°C), kontak dengan kulit menyebabkan cold burns. Jangan gosok area tersebut, tapi hangatkan dengan bagian tubuh yang hangat dan konsultasikan ke dokter. Jika mata anda yang terkena, basuh dengan air selama beberapa menit, lalu konsultasikan dengan dokter.
- Oksigen adalah gas yang tidak mudah terbakar dan tidak beracun, namun dapat menyebabkan kecelakaan serius akibat tingginya konsentrasi oksigen di dalam udara ruangan, yaitu mempercepat material terbakar dan resiko kebakaran.
- Atur Flow Control Knob kembali ke 0 ketika alat tidak digunakan.
- Kerugian / kerusakan yang disebabkan oleh kelalaian penggunaan atau tidak sesuai dengan petunjuk penggunaan yang tertera pada user manual (terdapat dalam kemasan mesin) bukan tanggung jawab kami.



PT SAMATOR

SURABAYA
Jl. Kedung Baruk No. 25-28
Surabaya, 60298
Telp: +6231 9900 3821

JAKARTA
Gedung UGM Samator Pendidikan
Tower A, Lt. 5-6
Jl. Dr. Sahardjo No. 83 Manggarai-Tebet,
Jakarta Selatan 12850
Telp: +6221 2956 3093

Untuk pemesanan hubungi call center:
087 766 90 8000 (Surabaya)
085 859 80 8000 (Jakarta)

Oxypure@samator-oxypure.com
WWW.SAMATOR-OXPURE.COM